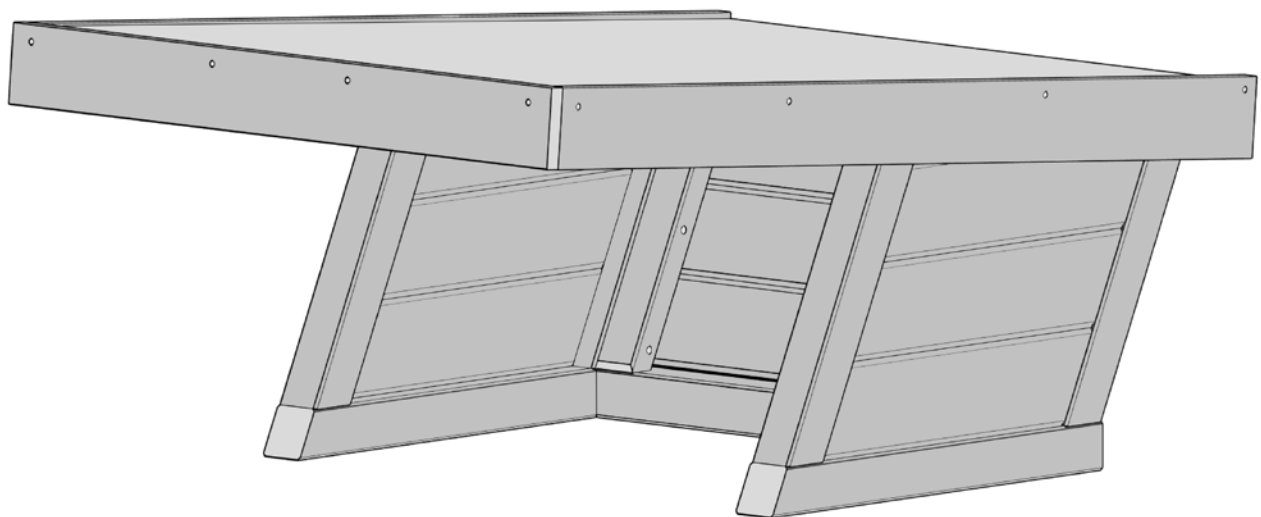




# Montage-, Bedienungs- und Wartungsanleitung



## Rasenmähergarage

Art.-Nr.: 367.1300.10000

**Sehr geehrte Kundin, sehr geehrter Kunde,  
danke, daß Sie sich für ein weka – Produkt entschieden haben.**

- Lesen Sie diese Anleitung vor dem Aufbau bitte vollständig durch, um Montagefehler oder Beschädigungen zu vermeiden.
- **WICHTIG !**  
**Prüfen Sie bitte sofort anhand der Packliste, ob das weka-Produkt vollständig und unbeschädigt bei Ihnen angekommen ist.**
- Bitte vernichten Sie die Packliste erst nach Ablauf der Garantiezeit. Diese Liste dient Ihnen zur Kontrolle auf Vollständigkeit der Einzelteile und ist mit dem Kaufbeleg aufzubewahren. Eventuelle Beanstandungen können mit Hilfe dieser Liste problemlos behoben werden. Die Pos.-Nummern der Packliste stimmen nicht mit den Pos.-Nummern folgender Montageanleitung überein.
- Wir empfehlen Ihnen die Montage mit 2 Personen durchzuführen.
- Zur Verhütung von Unfällen ist zu vermeiden, daß sich Kinder während der Montage in unmittelbarer Nähe befinden.
- Weiterentwicklungen im Sinne des technischen Fortschritts behalten wir uns vor. So können geringfügige Abweichungen in den Darstellungen entstehen.
- Verpackungsmaterial nicht einfach wegwerfen! Papier-, Pappe- und Wellpappeverpackungen, sowie Kunststoffverpackungsteile sollten in die entsprechenden Sammelbehälter gegeben werden.

## **EMPFEHLUNGEN / HOLZSCHUTZ**

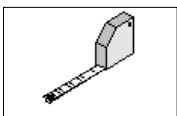
- Bitte bohren Sie alle Schraubverbindungen vor, um Beschädigungen an den Holzteilen zu vermeiden!
- Bitte verankern Sie das Produkt ausreichend im Untergrund, um einen sicheren Stand zu gewährleisten.
- Schützen Sie das unbehandelte Holz vor stundenlangere, direkter Sonneneinwirkung oder Feuchtigkeit.
- Grundsätzlich sollten Sie einen Fachmann für Holzanstrichmittel konsultieren!
- **Nach Fertigstellung des Hauses geben Sie dem gesamten Haus von außen einen mehrfachen Schutzanstrich (mindestens zwei Anstriche) einer offenporigen Holzschutzlasur.**
- Ein regelmäßiger Anstrich gemäß der Herstellerangaben der Holzschutzlasur ist zum Schutz des Holzes notwendig.

## **HINWEIS!**

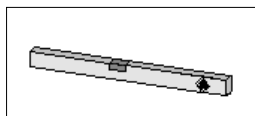
- Die Rasenmähergarage ist mit geeigneten Mitteln am Boden zu verankern. Eine Bodenverankerung ist nicht im Lieferumfang enthalten. Bitte informieren Sie sich im Fachhandel.

## **WERKZEUG**

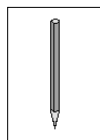
Folgendes Werkzeug sollten Sie vor Beginn der Montage zurecht gelegt haben.



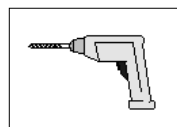
Bandmaß



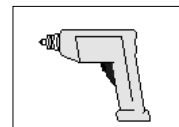
Wasserwaage



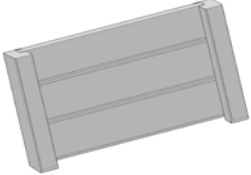
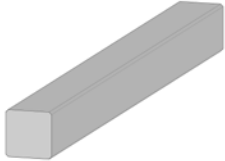
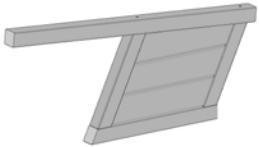
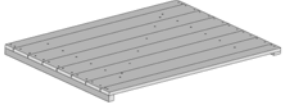


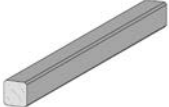
Bleistift

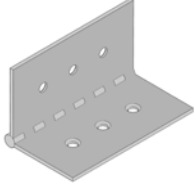


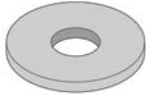



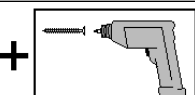
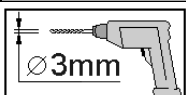
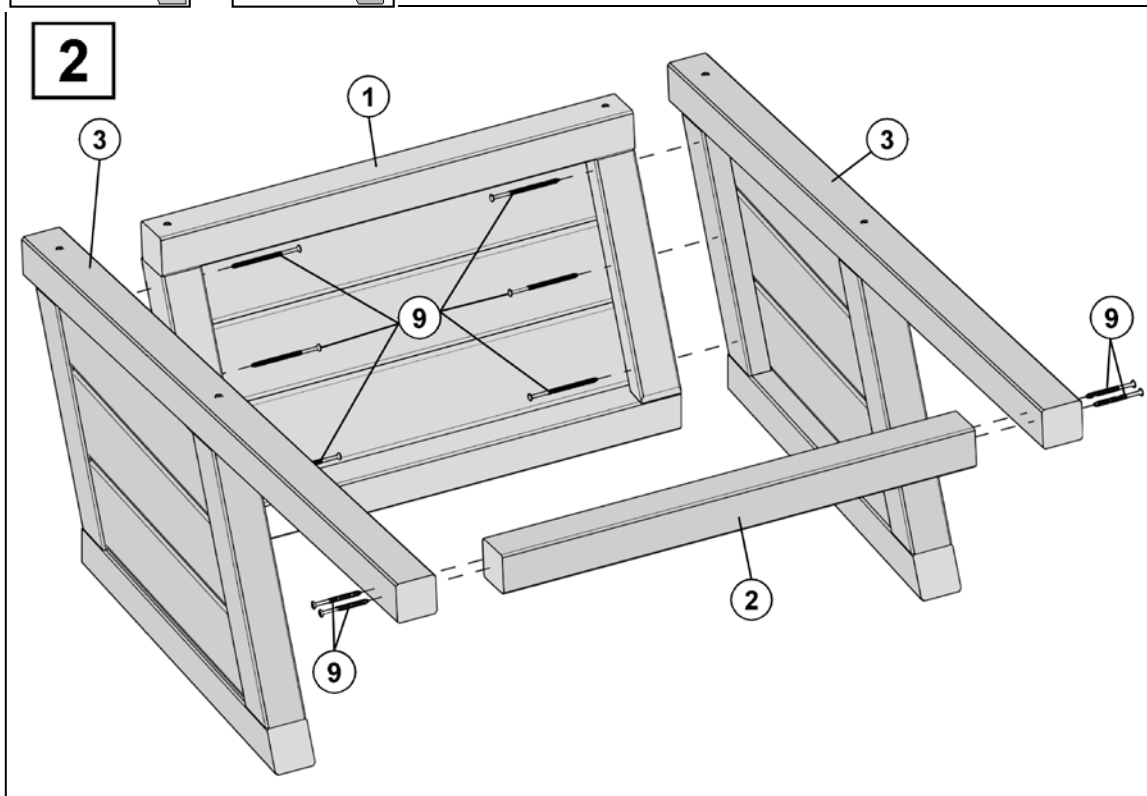
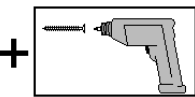
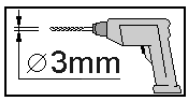
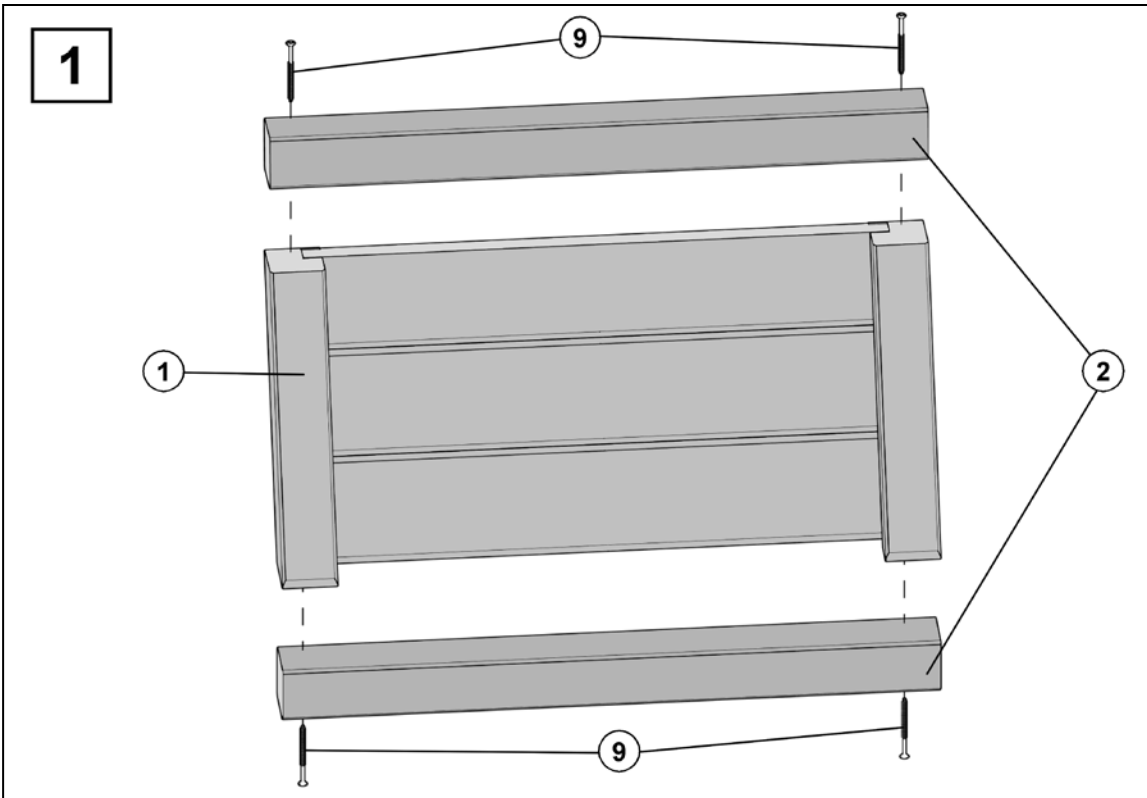
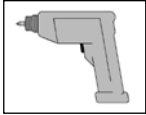
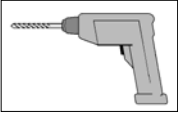
Bohrmaschine

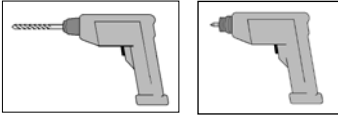


Elektroschrauber

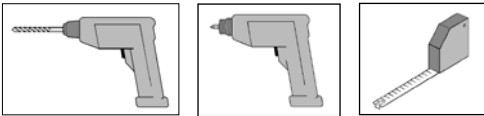
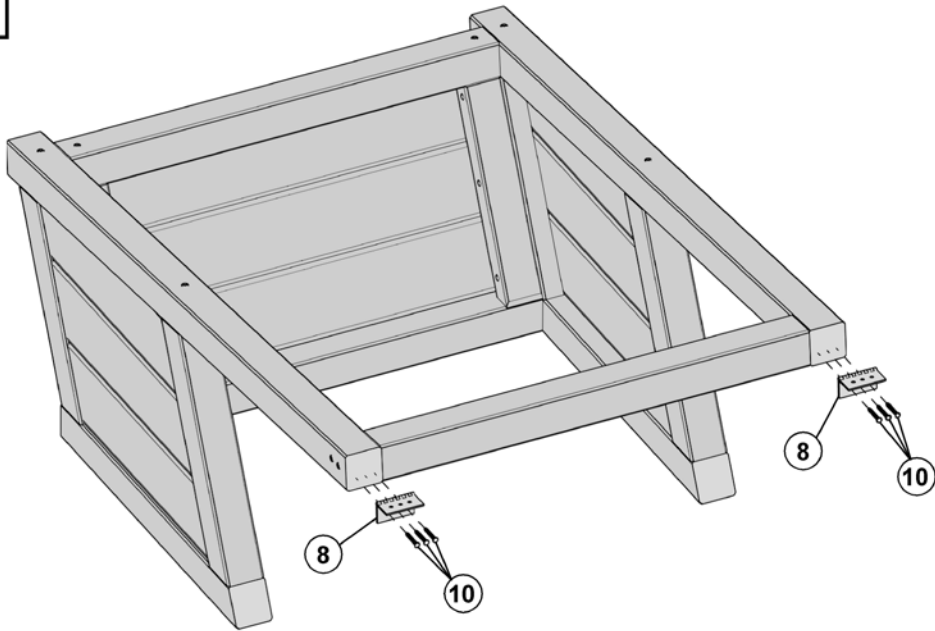
Pos	Bild	Abmessung [mm]	Anzahl [Stück]
①		58 / 330 / 700	1
②		58 / 58 / 700	3
③		58 / 510 / 1120	2
④		53 / 825 / 1220	1
⑤		18,5 / 96 / 1220	2
⑥		18,5 / 96 / 862	1
⑦		34 / 34 / 500	1

Pos	Bild	Abmessung [mm]	Anzahl [Stück]
8		50	2
9		5,0 x 80	20
10		3,5 x 35	30
11		1,6 x 14	2
12		6,5 x 65	1

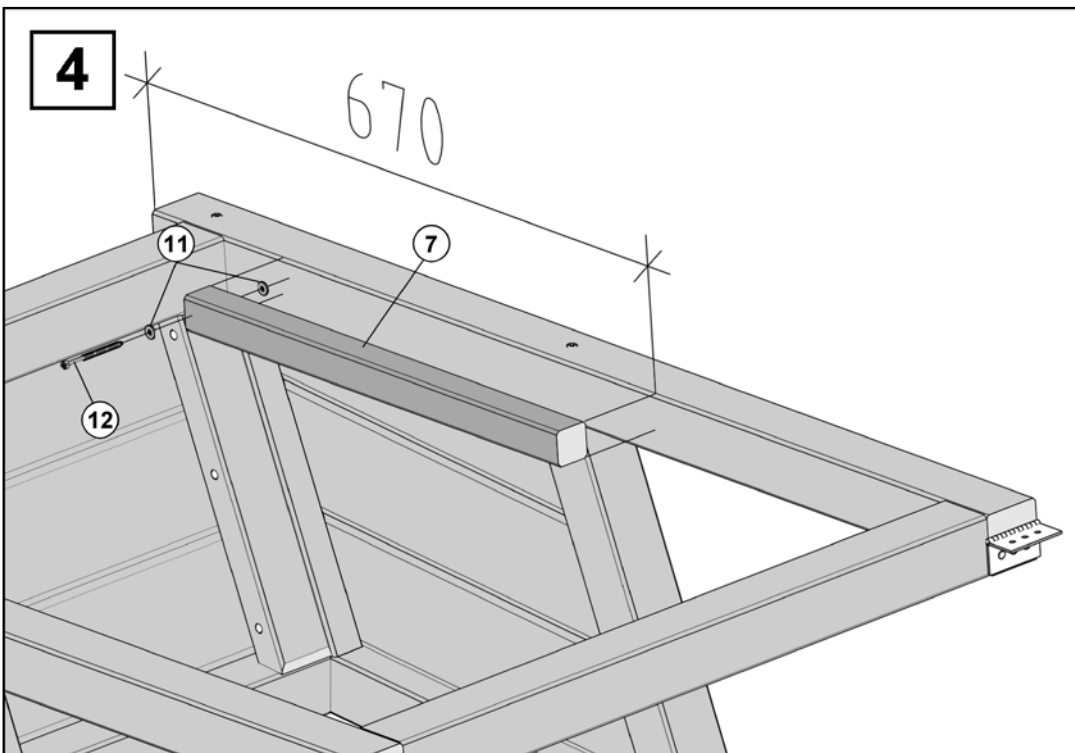


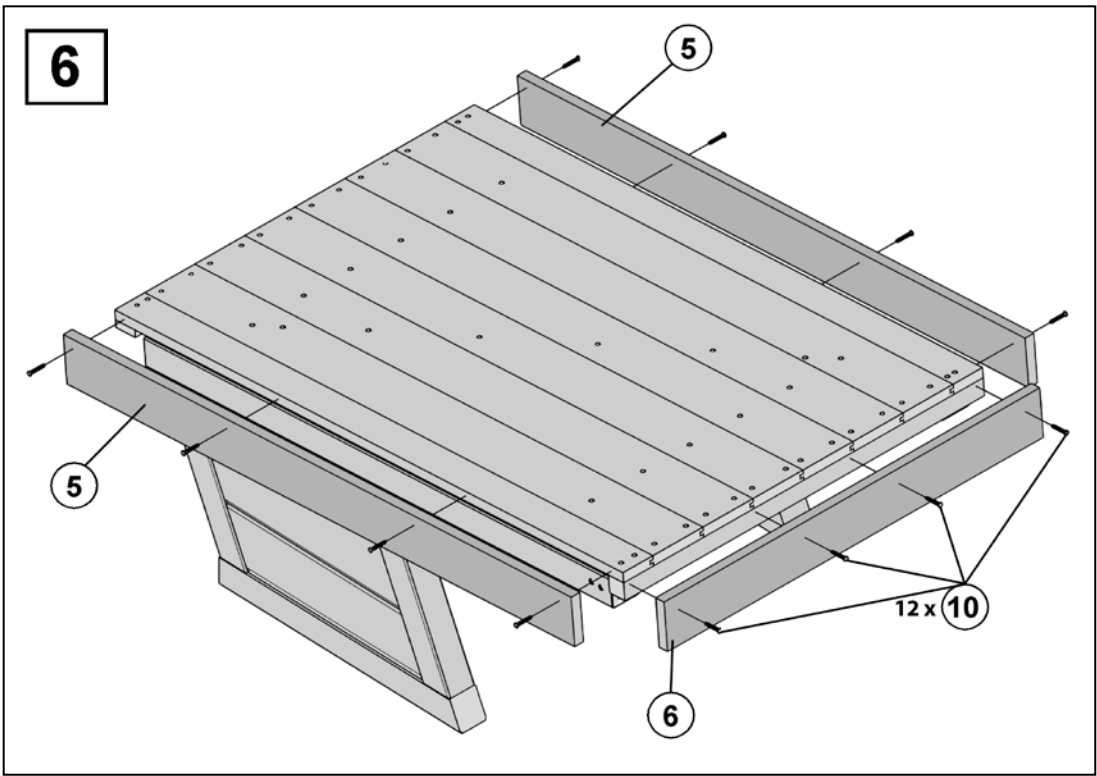
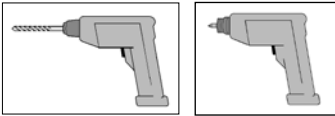
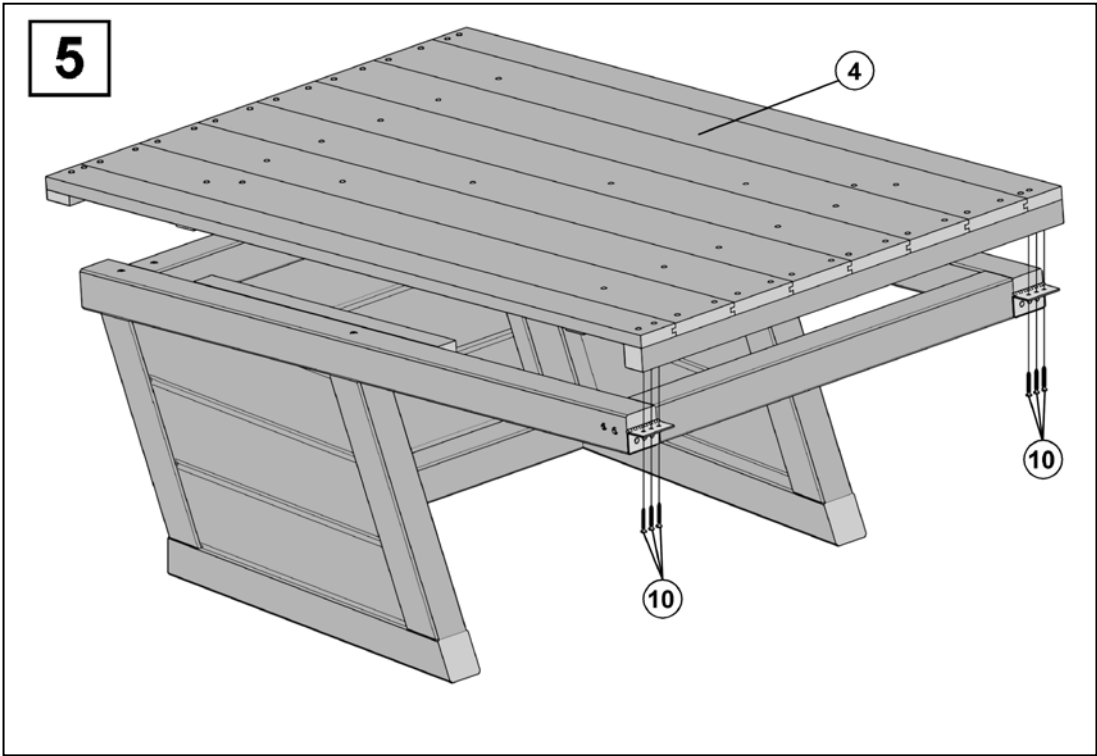
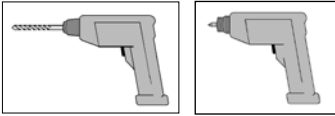


**3**



**4**







weka Holzbau GmbH,  
Johannesstr. 16  
D-17034 Neubrandenburg  
Tel.: 0395 42908-0  
Fax: 0395 42908-83  
EMail: [Info@weka-Holzbau.com](mailto:Info@weka-Holzbau.com)

**MA Art.-Nr.: 800.0286.07.47**